

# 高精度・高能力でニーズに対応する H シリーズ・ツールプリセッタ。 スピンドルの軸受部に高精度ベアリング。 耐久性と長期にわたる高精度を維持します。

投影器、ツール自動着脱装置、キャリア、セラミックスピンドルを標準装備して耐久性アップ。

## HTP100

### 手動操作型ツールプリセッタ



CCDカメラ (オプション)



### 高精度加工マシンをサポートする

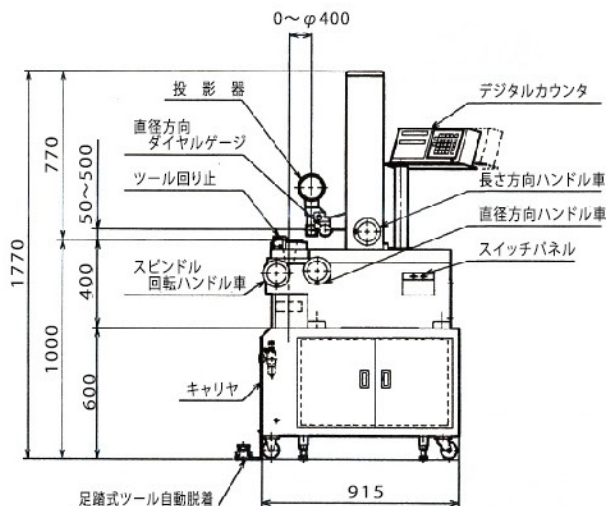
- 保証精度 5 ミクロン

### 操作は簡単

- セラミックスピンドル採用で耐久性抜群
- 長期の精度保持

### シャンク取付部

- ユニバーサルのコレットチャックスライド式



### 仕様

#### 測定範囲

- (A) 直径方向…………… 0~φ400mm  
 1. 最小表示(デジタル)…………… φ0.001mm  
 (0.01mm 切換)  
 2. ダイヤルゲージ 最小目盛…………… 0.001mm  
 ストローク…………… 1mm  
 (B) 長さ方向…………… 50~500mm  
 1. 最小表示(デジタル)…………… 0.0005mm  
 (0.001, 0.01mm 切換)

#### 供給電源及びエア

1. 電源 AC100V50/60Hz  
 2. エア 4kgMpa 以上

#### 大きさ及び重量 (キャリア含む)

- 縦 × 横 × 高さ…………… 450×915×1,770  
 重量…………… 約 400kg

#### 標準付属品

- (1) セラミックスピンドル…………… 一式  
 (2) ツール自動着脱装置(足踏式)…………… 一式  
 (3) 投影機 倍率 ×10、スクリーン径 100mm 一式  
 (4) キャリア…………… 一式  
 (5) セットマスタ (貴社御指定のもの)  
 BT40…………… φ50×250mm  
 BT50…………… φ50×300mm  
 (6) ダイヤルゲージ(直径方向)…………… 一式  
 (7) ダストカバー…………… 一式  
 (8) 標準工具…………… 一式

### 標準装備

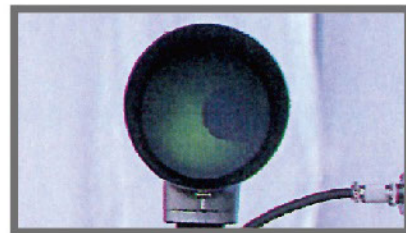
#### ◆測定値はデジタルで読む



#### ◆LMガイドで円滑・正確な動き

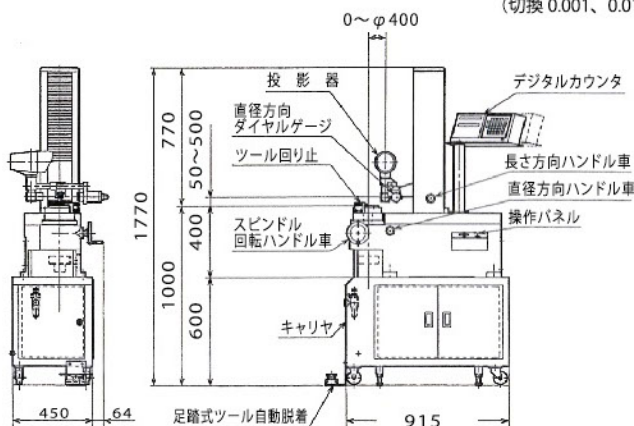


#### ◆鮮明には刃先をとらえる投影器



# HTP200

## 電動操作型ツールプリセッタ



### 仕様

#### 測定範囲

- (A) 直径方向……………0~φ400mm  
 1. 最小表示(デジタル)……………φ0.001mm  
 (切換 0.01mm)  
 2. ダイヤルゲージ 最小目盛……………0.001mm  
 ストローク……………1mm  
 (B) 長さ方向……………50~500mm  
 1. 最小表示(デジタル)……………0.0005mm  
 (切換 0.001、0.01mm)

#### 操作送り

- (A) 自動荒送り速度……………930~1130mm/mm  
 (B) 自動中送り速度……………80~100mm/mm  
 (C) 自動微調整送り……………1.25mm/1 回転

#### 標準付属品

- (1) セラミックスピンドル……………一式  
 (2) ツール自動着脱装置(足踏式)……………一式  
 (3) 投影機  
 倍率×10、スクリーン径 100mm 一式  
 (4) キャリア……………一式  
 (5) セットマスタ(貴社御指定のもの)  
 BT40……………φ50×250mm  
 BT50……………φ50×300mm  
 (6) ダイヤルゲージ(直径方向)……………一式  
 (7) ダストカバー……………一式  
 (8) 標準工具……………一式

#### 供給電源及びエア

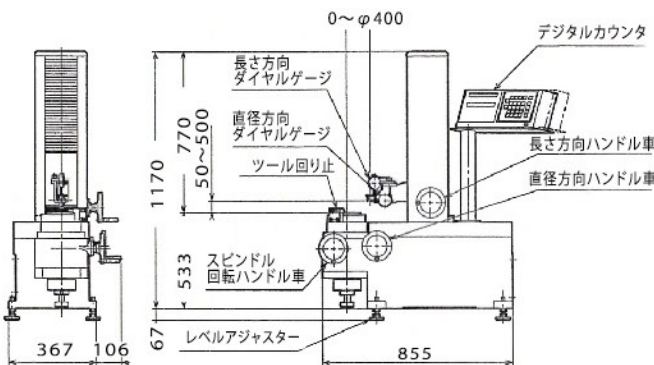
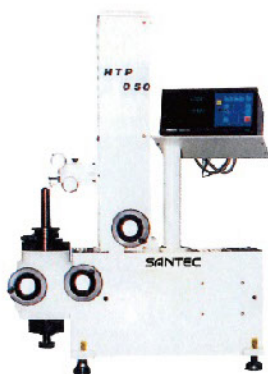
1. 電源……………AC100V50/60Hz  
 2. エア……………0.4kgMpa 以上

#### 大きさ及び重量(キャリア含む)

- 縦×横×高さ……………514×915×1,770  
 重量……………約 400kg

# HTP050

## 簡易型ツールプリセッタ



### 仕様

#### 測定範囲

- (A) 直径方向……………0~φ400mm  
 1. 最小表示(デジタル)……………φ0.001mm  
 (切換) 0.01mm  
 2. ダイヤルゲージ 最小目盛……………0.001mm  
 ストローク……………1mm  
 (B) 長さ方向……………50~500mm  
 1. 最小表示(デジタル)……………0.0005mm  
 (切換) 0.001、0.01mm  
 2. ダイヤルゲージ 最小目盛……………0.11mm  
 ダイヤルゲージストローク……………5mm

#### 標準付属品

- (1) セットマスタ(貴社指定のもの) 一式  
 BT40……………φ50×100mm  
 BT50……………φ50×100mm  
 (2) ダイヤルゲージ(直径方向)……………一式  
 (2) ダイヤルゲージ(長さ方向)……………一式  
 (3) ダストカバー……………一式  
 (8) 標準工具……………一式

#### 電源

- 電源……………AC100V 50/60Hz

#### 大きさ及び重量

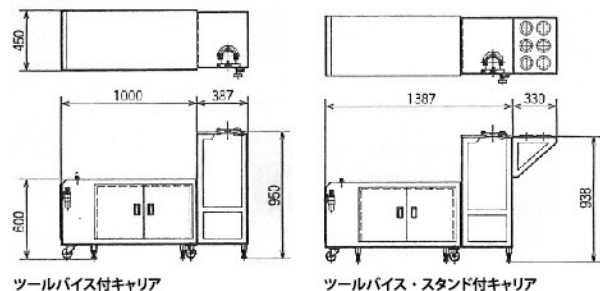
- 縦×横×高さ……………470×855×1,237  
 重量……………約 250kg

## OPTION オプション

### 測定範囲

径範囲(直径読み) : 0~550mm、0~φ700mm  
 長さ方向 : 50~650mm、50~800mm

### キャリアの種類



- ◎長さ方向ダイヤルゲージ
- ◎直径方向ダイヤルゲージ逃ガン機構
- ◎投影機 倍率×20 スクリーン径φ180
- ◎RS-232C インターフェース
- ◎簡易プリンター
- ◎CCD カメラ(18倍)

### テーパアダプタ

チャック付テーパアダプタ		呼び	対応テーパ
		CTA50×45	BT50×BT45
		50×40	×BT40
		50×30	×BT30
		40×30	×BT30